

NP80P-II har speciell anpassning för material som expanderar och för att hantera de krafter som uppstår. Dessa lösningar ger ett snabbare flöde och tyngre balvikter.

- ▶ Pressar de flesta material men är speciellt anpassad för expansivt material
- ▶ Stor presskraft och rejäl inkastöppning på ett minimalt golvyttrymme
- ▶ Bra arbetshöjd
- ▶ Totalhöjd under 2 m
- ▶ Tål kyla och kan placeras ute på lastkaj, dock under tak
- ▶ Bevisat lång livslängd

Tekniska lösningar som ytterligare effektiviserar och förenklar arbetet vid maskinen är:

Plug'n Press - styrsystemet övervakar maskinen vid drifttagning och under drift.

Autostart - pressning startar efter stängning av inkastluckan. På detta sätt är maskinen snart redo för nästa ifyllning.

Stay'n hold - pressplattan förblir stående i nedre läget (med full presskraft) och pressar ihop balen - för ännu kompaktare balar. Speciellt lämpligt för material som vill expandera efter komprimering. Detta helt utan extra elförbrukning!

Både Autostart- och Stay 'n hold-funktionen kan slås på/av.



Den unika självsmörjande skruvdriften (utan hydraulolja) har rönt stor uppskattning runt om i världen i över 50 år. Alla NP balpressar kan flyttas med en handtruck och därför placeras nära källan för det pressbara materialet. En flexibel lösning!

Tydlighet



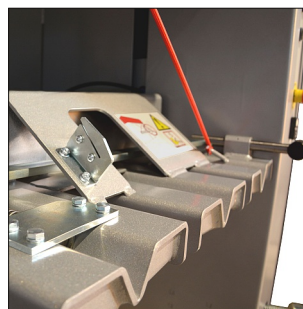
NP80P-II har ett styrsystem som enkelt kan anpassas för önskade tilläggsfunktioner.

Effektivitet



Sex rörliga nedhållare ser till att plasten hålls komprimerad. Detta gör det möjligt att snabbt fylla på mer plast.

Kapacitet



Pressplattan är speciellt anpassad för plastpressning. En bandavskärare finns på pressplattan för smidig balbinding.

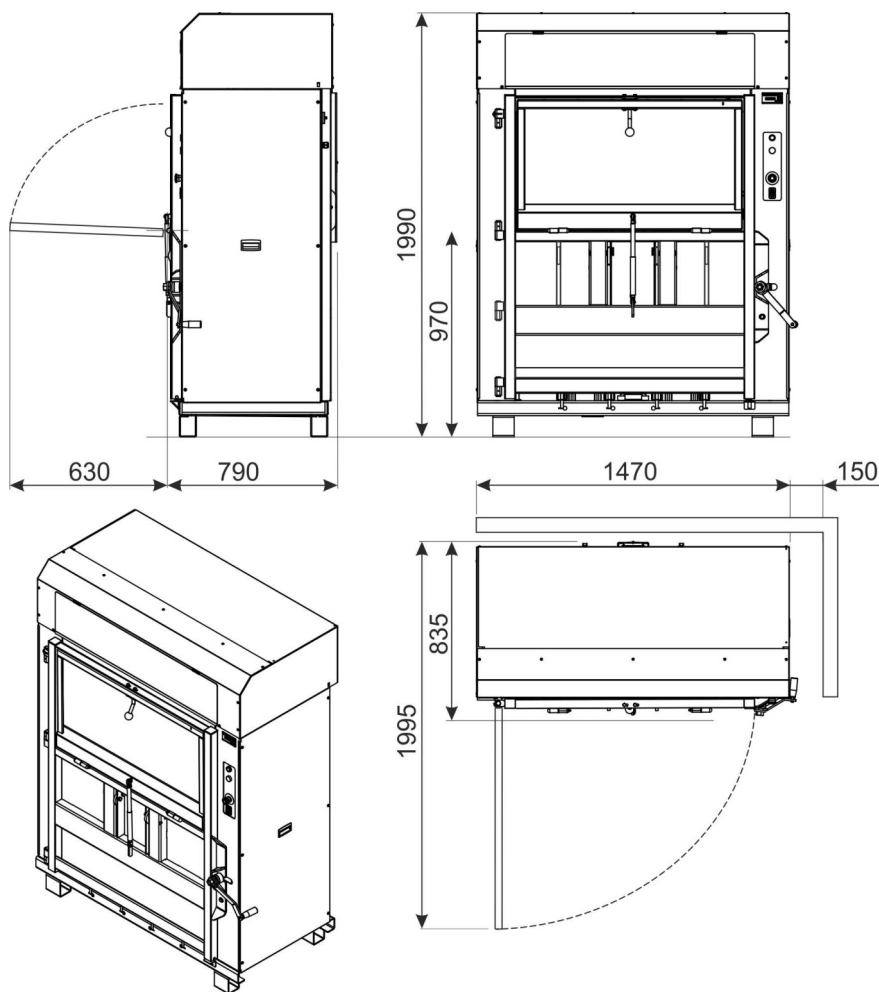
Volymminskning



Den inbyggda uttippingen gör det enkelt att tippa ut balen, som passar på en EUR-pall. En volymminskning på upp till 95%.

Balpress NP80P-II

- För stora volymer plast -



Luckan stannar som standard rakt ut men kan även fällas helt ned - anpassad efter behov.



NP80P-II har en dörr som kan öppnas hela 180 grader, så att borttransport av bal kan ske även i trånga utrymmen.



Vi utvecklar produkterna i nära samarbete med våra kunder runt om i världen.

Ett kontinuerligt arbete för ständiga förbättringar och högsta kvalitet.

Samtliga produkter är CE-märkta.



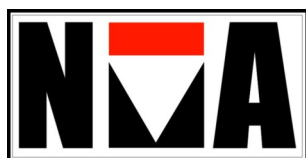
NVA har producerat mer än 15 000 NättrabyPressar sedan mitten av 60-talet.

Modell	Presskraft kN	Vikt kg	Inkastöppning mm	Balstorlek mm Längd Bredd Höjd	Balvikt kg	dB(A)
NP80P-II	180	800	1100 x 550	1100 650 700-800	170 - 250	62

Elanslutning: 3-fas 400 V i standardutförande, andra voltall finns tillgängliga.

NP80P-II är en av pressarna i vårt sortiment - kontakta oss gärna för vidare information om övriga pressar i programmet!

Rätten till konstruktionsändringar förbehålles.



NÄTTRABY VERKTYGS AB

Angelskogsvägen 8, SE – 372 38 RONNEBY

Tel. +46 (0)457 19220

www.natrabypresen.com

info@natrabypresen.com

SWEDEN

