

NP100-II är en lättarbetad balpress med hög kapacitet. Den unika tysta skruvdriften ger en kraftfull pressning med hög balvikt. Tack vare sitt inkast hanterar den stora volymer vid varje pressning och passar utmärkt till större kartonger.

Tekniska lösningar som anpassas efter behov:

Plug'n Press - styrsystemet övervakar maskinen vid drifttagning och under drift.

Autostart - pressning startar automatisk efter stängning av inkastlucka.

Stay'n hold - pressplattan förblir stående i nedre läget (med full presskraft) och pressar ihop materialet - för ännu kompaktare balar.

- ▶ Pressar de flesta material: well, mjuk- o hårdplast, kartong mm
- ▶ Stor presskraft och rejäl inkastöppning på ett minimalt golvutrymme
- ▶ En effektiv insamling nära källan minimerar interna transporter
- ▶ Bra ifyllnadshöjd
- ▶ Totalhöjd endast 2,07 m
- ▶ Tål kyla och kan placeras ute på lastkaj
- ▶ Bevisat lång livslängd



Inkastluckan fungerar som sorteringbord och hjälper även till att trycka in materialet vid stängning - enkelt och effektivt.

NP100-II har fötter och omplaceras enkelt för komprimering nära källan. En flexibel och hållbar lösning, bra för ekonomi och miljö.

Tydlighet



NP 100-II har ett styrsystem som ger tydlig indikering av driftstatusen på maskinen.

Effektivitet



Allt arbete sker på maskinens framsida, ifyllnad och utbalning. Inkastluckan kan öppnas 90° eller som på bilden 180°.

Varje balningsband byts enskilt och är åtkomliga framifrån under toppkåpan.

Kapacitet



Maskinen hanterar stora volymer effektivt genom sin väl tilltagna storlek.

De åtta rörliga nedhållarna håller materialet komprimerat utan att riva spår i det.

Volymminskning

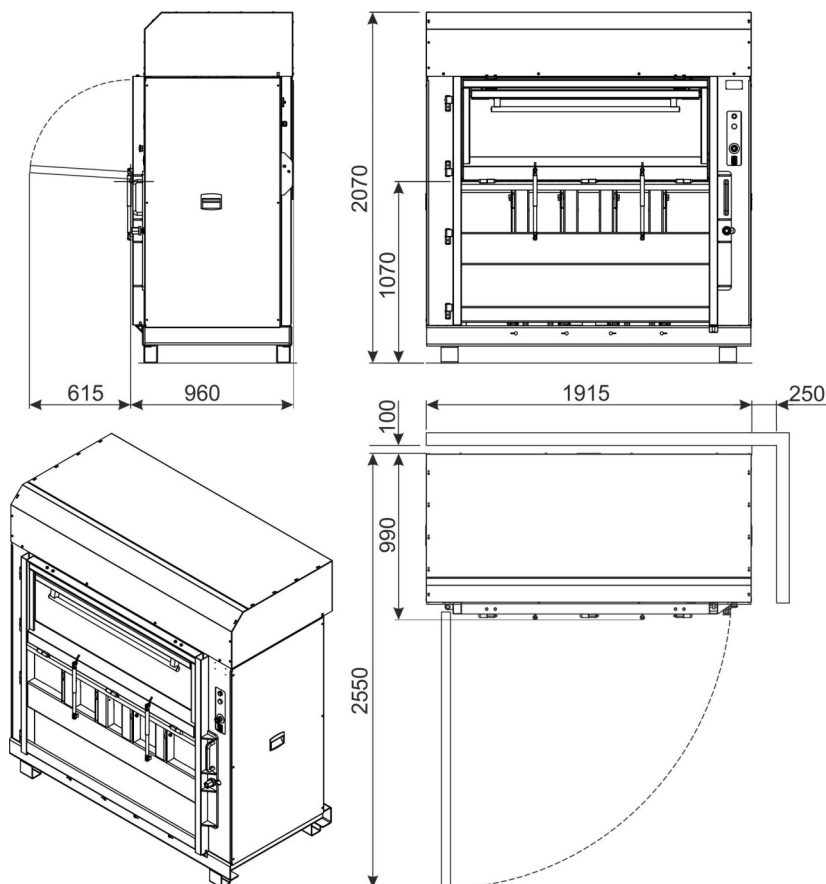


Den inbyggda uttippningen gör det enkelt att tippa ut balen, som binds med fyra band och kan hanteras med handtruck.

En volymminskning på upp till 95%!

Balpress NP100-II

- ett stabilt kraftpaket -



En truck kan flytta maskinen både från sidan och framifrån, vilket är viktigt för en flexibel placering av maskinen.



Vi har producerat mer än 15 000 balpressar sedan mitten av 60-talet.



Vi utvecklar produkterna i nära samarbete med våra kunder runt om i världen.

Ett kontinuerligt arbete för ständiga förbättringar och högsta kvalitet.

Samtliga produkter är CE-märkta.



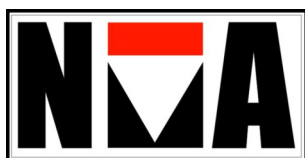
Komponenter från världsledande tillverkare runt om i världen säkerställer kvalitet och tillgänglighet.

Modell	Presskraft kN	Vikt kg	Inkastöppning mm	Balstorlek mm			Balvikt kg	dB(A)
				Längd	Bredd	Höjd		
NP100-II	250	1212	1500 x 550	1500	800	800-900	350 - 550	60

Elanslutning: 3-fas 400 V 50 Hz i standardutförande, andra voltal finns tillgängliga.

NP100-II är en av pressarna i vårt sortiment - kontakta oss gärna för vidare information om övriga pressar i programmet!

Rätten till konstruktionsändringar förbehålles.



NÄTTRABY VERKTYGS AB
 Angelskogsvägen 8, SE - 372 38 RONNEBY
 Tel. +46 457 19220
 www.nva.se - info@nva.se
 SWEDEN

