

**BP 240** är ett effektivt sätt att samla in plastfolie och krympfilm. Bag Packer rymmer hela 240 liter vilket minskar säckförbrukningen.

- ▶ Hanteras enkelt av all personal
- ▶ Effektiv insamling av plast minimerar interna transporter
- ▶ Kan placeras nära källan
- ▶ Kräver liten golvyta, mindre än 0,2 m<sup>2</sup>
- ▶ Trattformen ger en enkel ifyllnad och en välfylld säck.
- ▶ Kombinera flera BP240 med en balpress och få en högeffektiv logistiklösning
- ▶ Låg styckkostnad
- ▶ Kan placeras oberoende av eltillgång
- ▶ Tillverkad i Sverige



*BP240 flyttas enkelt och placeras där den gör mest nytta.*



*Material trycks ner genom den trattformade öppningen.*



*När säcken är full knyts den enkelt ihop.*

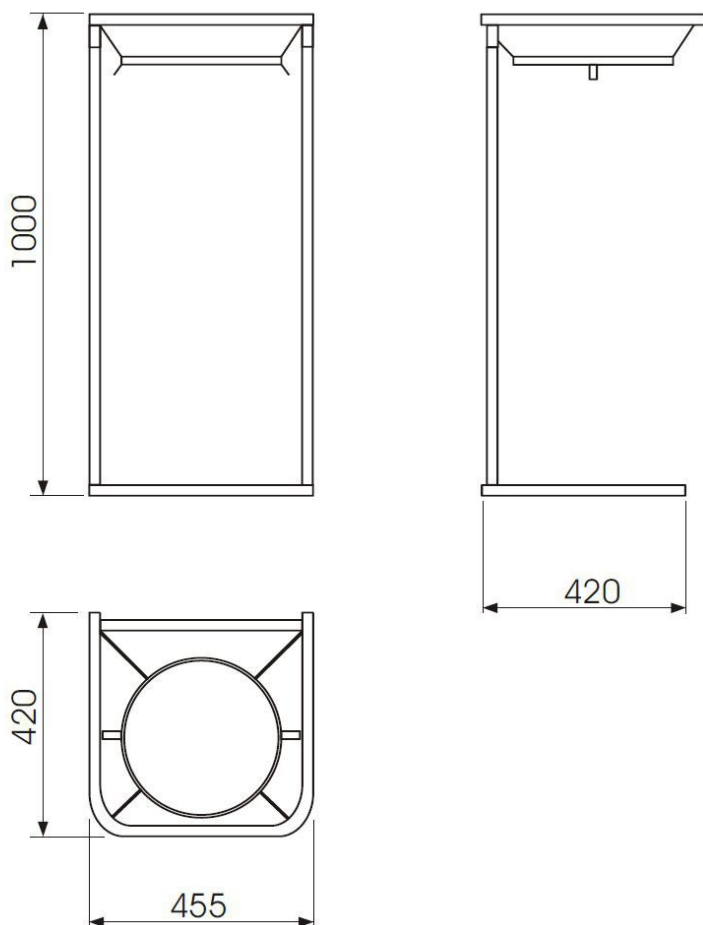


*Enkelt byte av säcken.*

# Bag Packer BP240

- no waste of space -

**Nättraby**  
**Pressen**



BP 240 är enkel och effektiv.



Med en NP balpress kan ytterligare komprimering uppnås. Detta ger färre hämtningar och en ännu högre komprimering.

Vi utvecklar produkterna i nära samarbete med våra kunder runt om i världen.

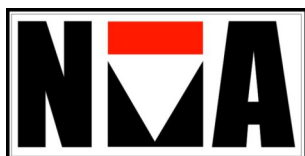
Ett kontinuerligt arbete för ständiga förbättringar och högsta kvalitet.

BP 240 är en av produkterna i vårt sortiment - kontakta oss gärna för information om övriga produkter.

QUALITY  
PRODUCTS  
Made in Sweden

Modell	Vikt kg	Inkastöppning mm	Yttermått mm			Säcken fylld kg	Säckens volym liter
			Höjd	Bredd	Djup		
BP 240	4,5	Ø300	1000	455	420	4-8	240

Rätten till konstruktionsändringar förbehålles.



**NÄTTRABY VERKTYGS AB**  
Angelskogsvägen 8, SE - 372 38 RONNEBY  
Tel. +46 457 19220  
www.nva.se - info@nva.se  
SWEDEN

